

Date tehnice pentru produs: MC140336--

# Întreruptor tip M 3 poli, 40A 100kA

Motor-protection, Mărime 1, Curent nominal 40A, Poli 3, Grad de protecție IP20, Capacitate de rupere la scurtcircuit 100kA, Declanșator protecție termomagnetică M



## Fișe tehnice

Lățime netă (mm)	90,00
Înălțime (mm)	145,00
Masă netă (kg.)	1,05
COD EAN	9004840578997
disipare (W)	13,50
Temperatura minimă a mediului ambiant (°C)	-25
Temperatura maximă a mediului ambiant (°C)	60
Standard	IEC EN 60947
Echipament	Întreruptor compact
Curent nominal (A)	40
Tensiune nominală	< 690VAC
Capacitate de rupere la scurtcircuit (kA)	100
Mărime	1
Declanșator	protecție termomagnetică M
Poli	3
Curent de scurtcircuit (A)	40A
Protecție împotriva contactului direct	finger- und handrückensicher nach VDE 0106 Teil 100

## Fișe tehnice - Continuare

Condiții climatice	Căldură umedă ciclică, conform cu IEC 60068-2-30 Căldură umedă constantă, conform cu IEC 60068-2-78
Rezistența la șocuri mecanice-șoc semisinusoidal 10ms	20 (Halbsinusstoß 20 ms)
Grad de protecție	IP20
Tensiune nominală de izolație (Ui) (V)	690
Anduranta mecanică	20000 operation cycles
Durată de viață (Cicluri de operare)	10000
Terminal type	Frame clamp

## GENERAL DATA - MC1

<b>Normen und Bestimmungen</b>	IEC/EN 60947, VDE 0660
<b>Berührungsschutz</b>	finger- und handrücksicher nach VDE 0106 Teil 100
<b>Klimafestigkeit</b>	Feuchte Wärme, konstant nach IEC 60068-2-78 Feuchte Wärme, zyklisch nach IEC 60068-2-30
<b>Umgebungstemperatur</b>	
Lagerung	-25...+70°C
Betrieb	-25...+70°C
<b>Schockfestigkeit (IEC/EN 60068-2-27)</b>	20 (Halbsinusstoß 20 ms)
<b>Sichere Trennung nach EN 61140</b>	
zwischen Hilfskontakten und Hauptstrombahnen	500V AC
zwischen den Hilfskontakten	300V AC

## MECHANICAL DATA - MC1

## **DIELECTRIC STRENGTH OF MCCB - MCI**

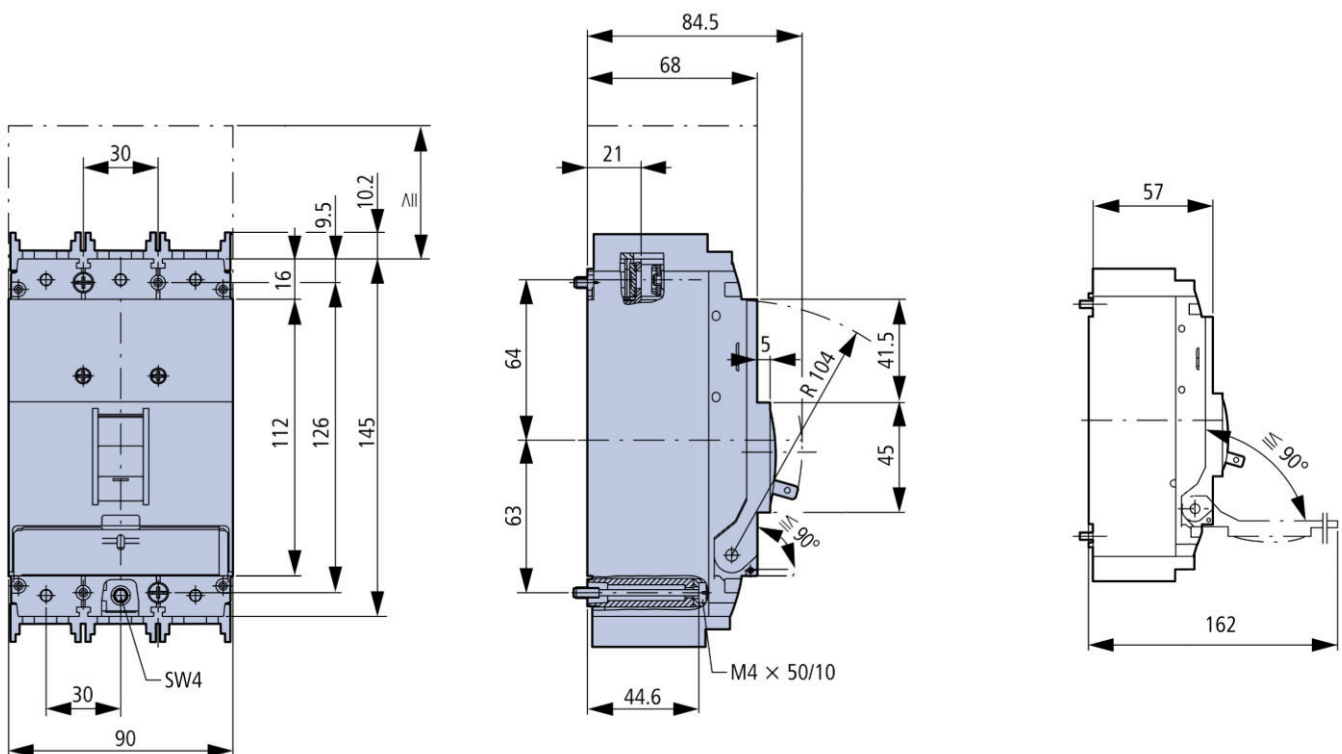
## **BREAKING CAPACITY - MCI**

**LIFETIME - MC1**

**WEIGHT - MC1**

## CONNECTION CROSS SECTIONS

### Desen dimensional: Întreruptor tip M 3 poli, 40A 100kA



Descriere	Cod comandă
Întreruptor tip M 3 poli, 40A 100kA Motor-protection, Mărime 1, Curent nominal 40A, Poli 3, Grad de protecție IP20, Capacitate de rupere la scurtcircuit 100kA, Declanșator protecție termomagnetică M	MC140336